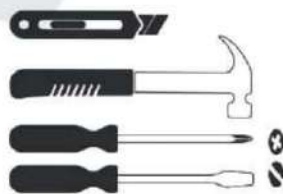
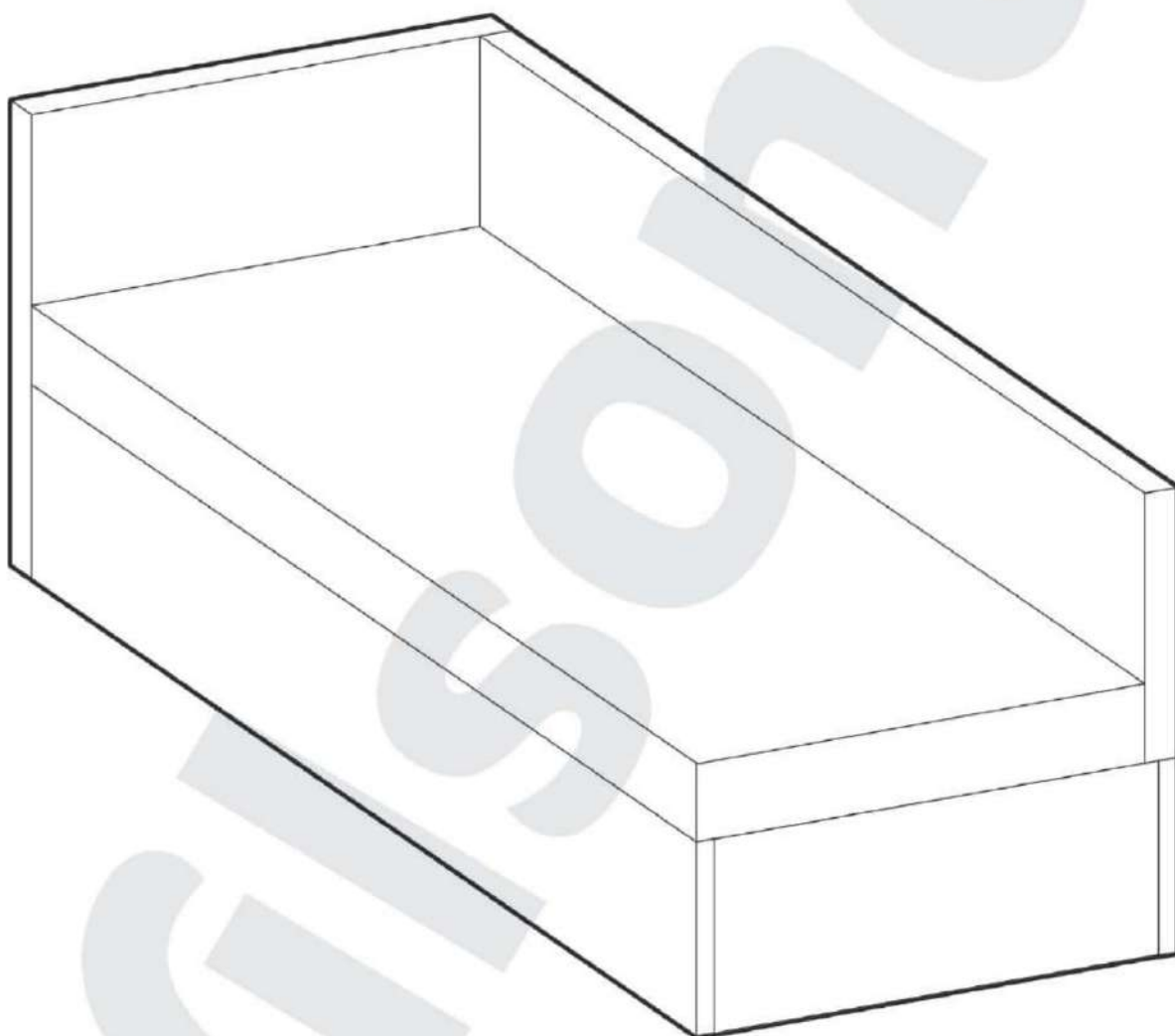
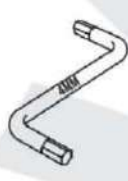
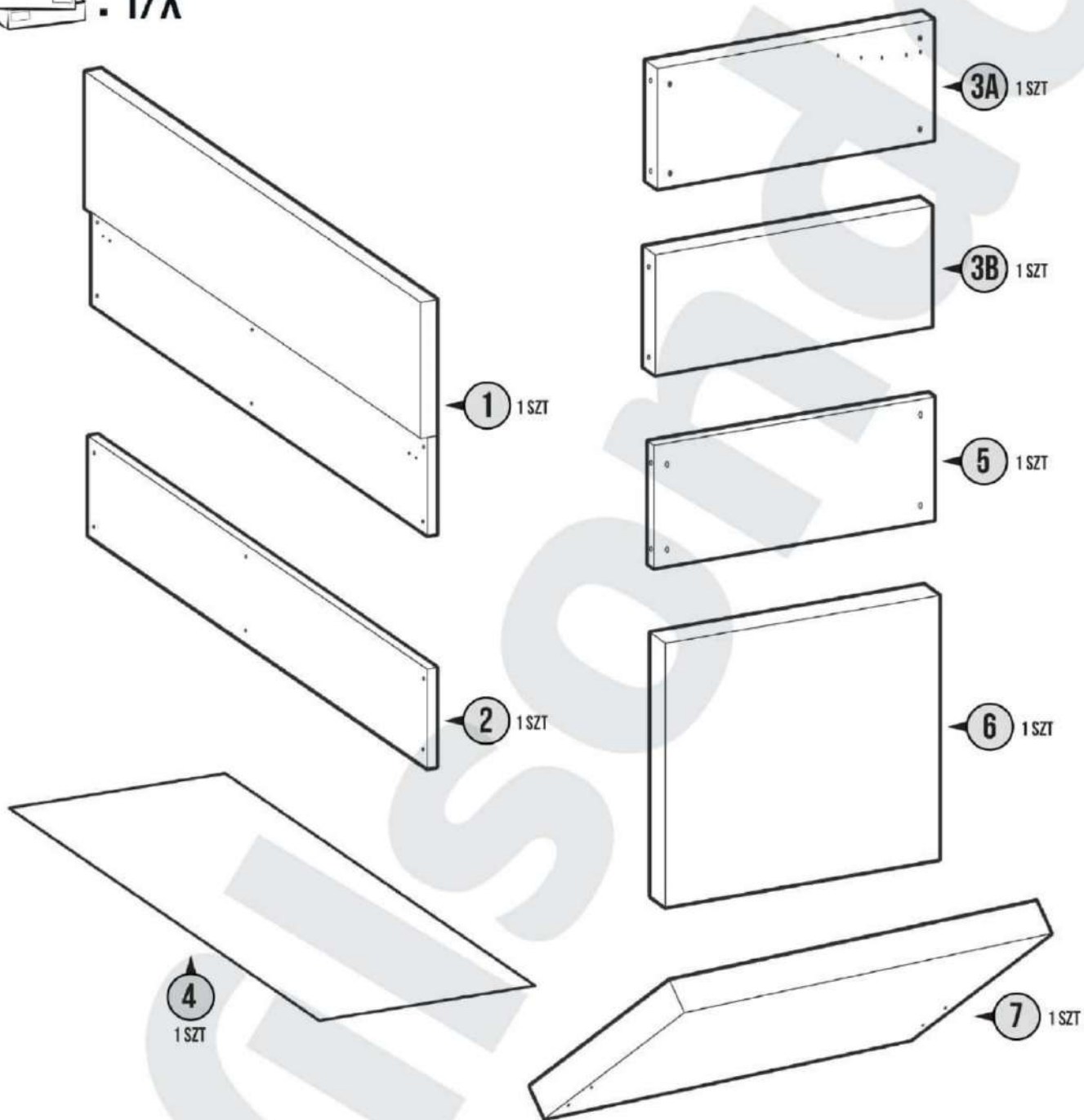


041122



041122

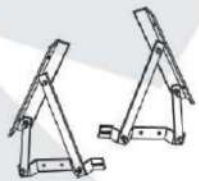
 : 1/X



B-1 SZT



F-2 SZT



H-1 KPL



K2- 18 SZT



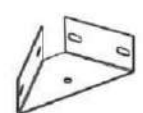
K3- 4 SZT



U-12 SZT



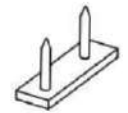
Y-12 SZT



X4-2 SZT

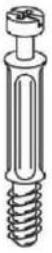
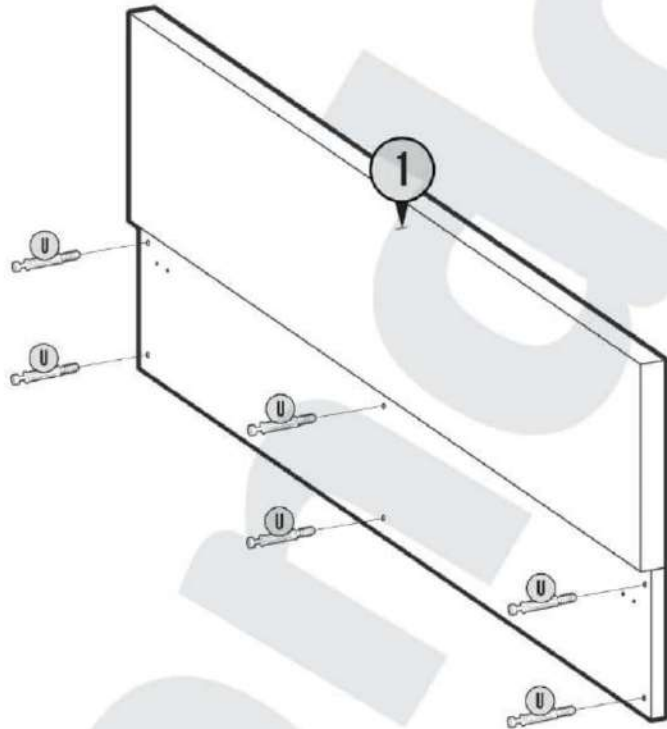
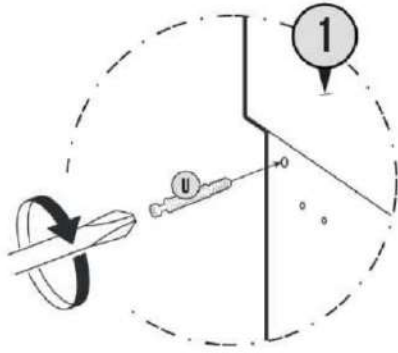


T- 70 SZT



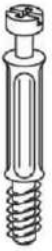
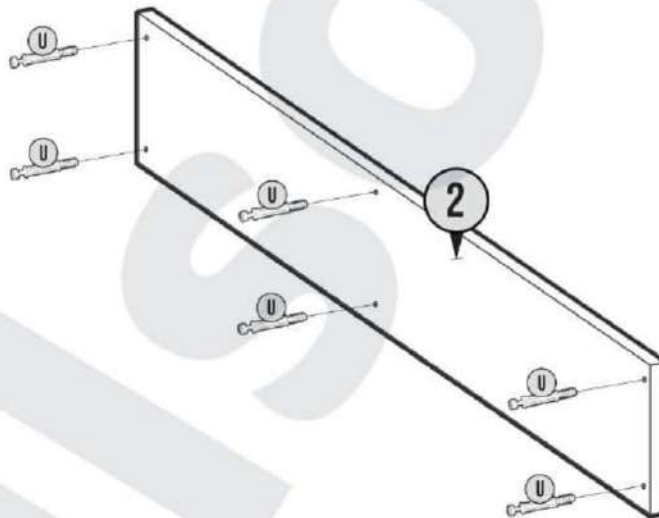
Z- 4 SZT

1



U-6_szt

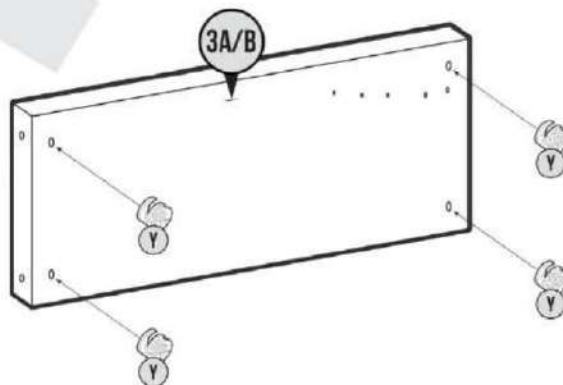
2



U-6_szt

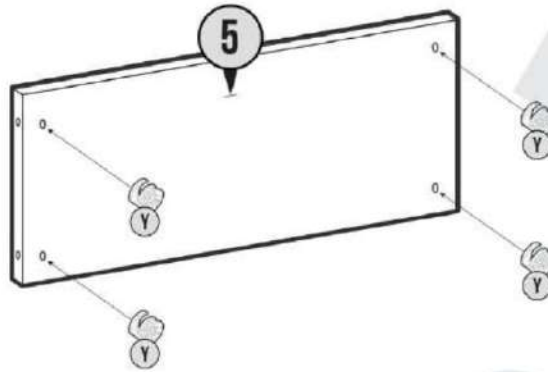
3

2X



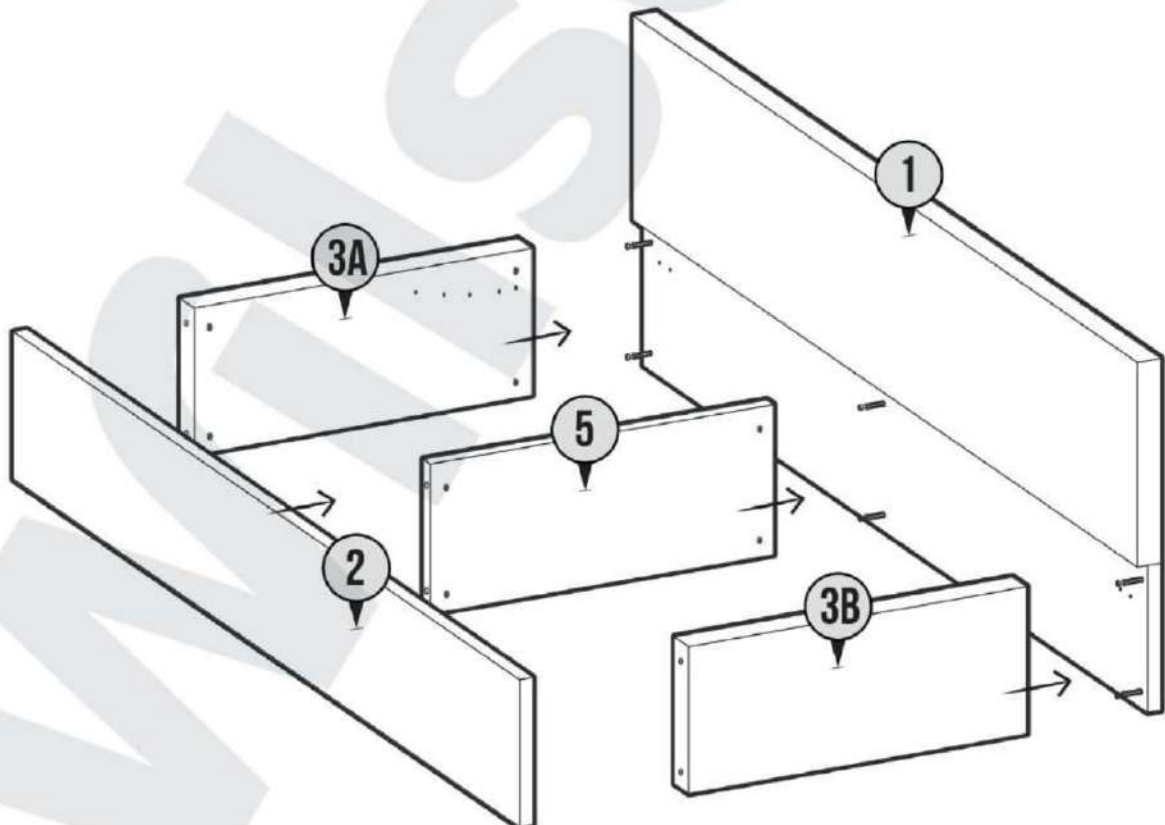
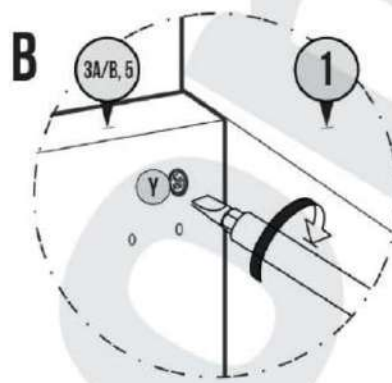
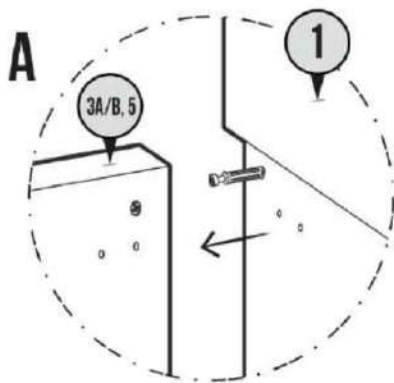
Y-8_szt

4

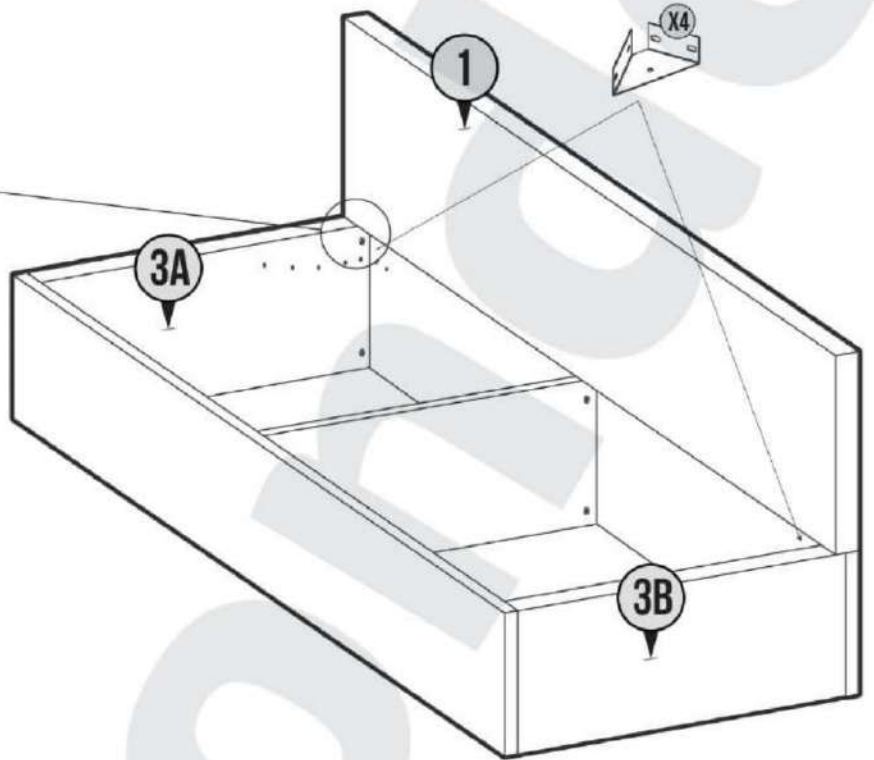
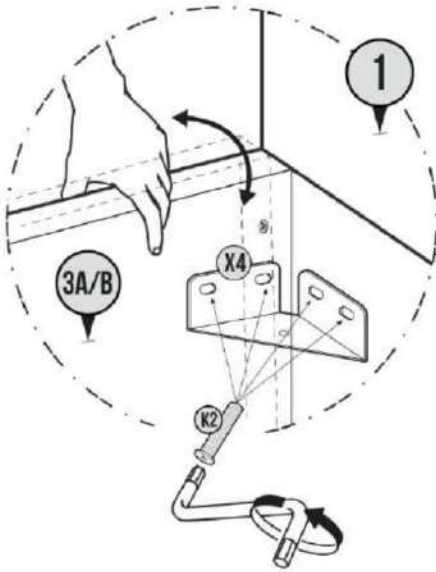


Y-4 SZT

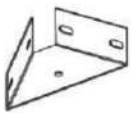
5



6

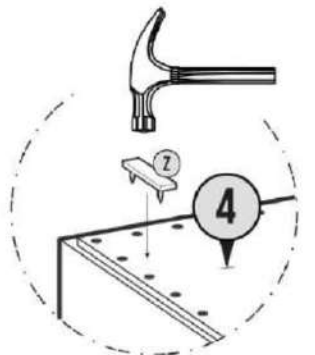
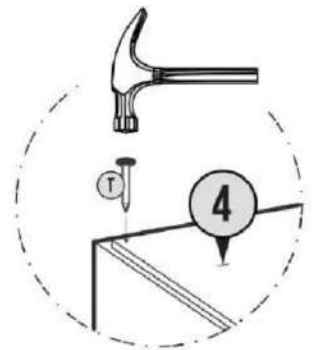
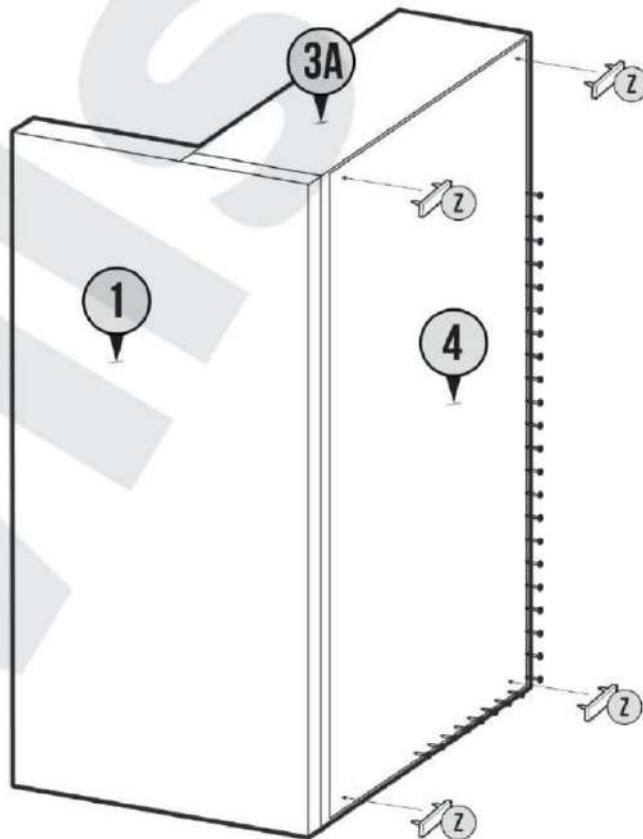
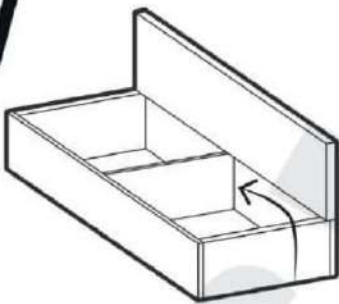


K2- 8 SZT

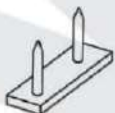


X4-2 SZT

7

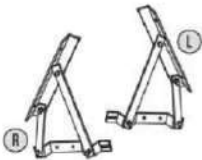
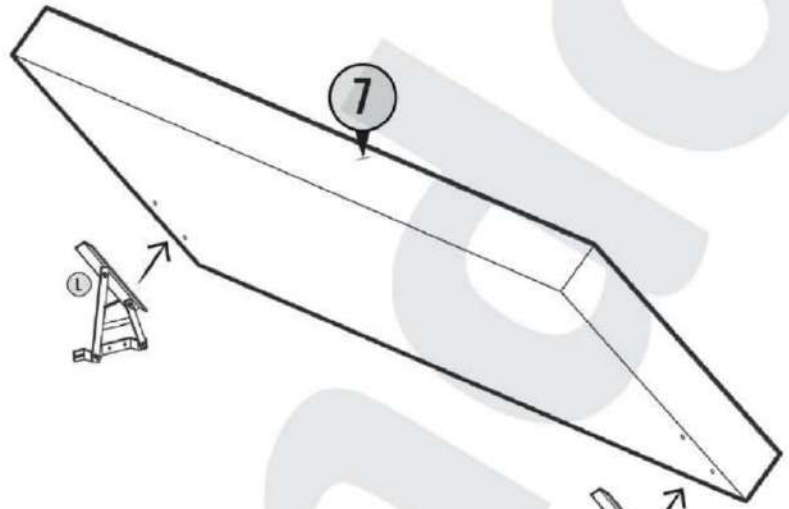
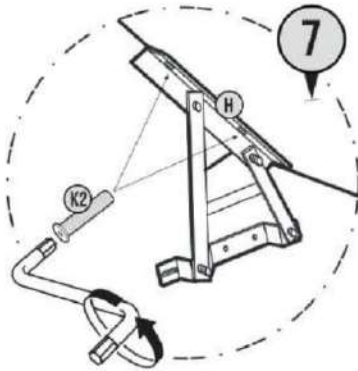


T- 70 SZT



Z- 4 SZT

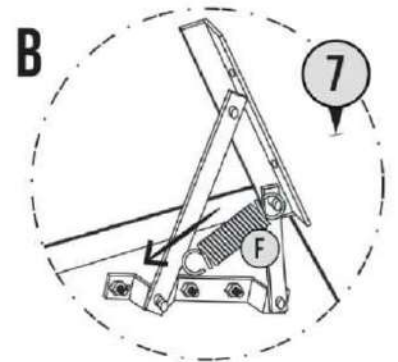
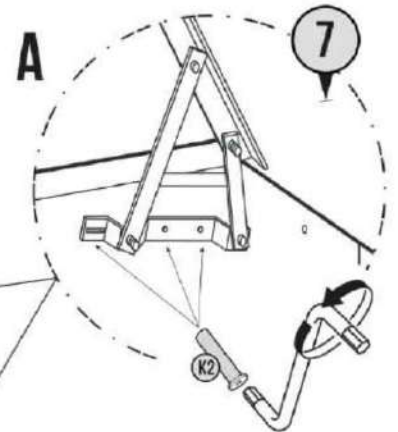
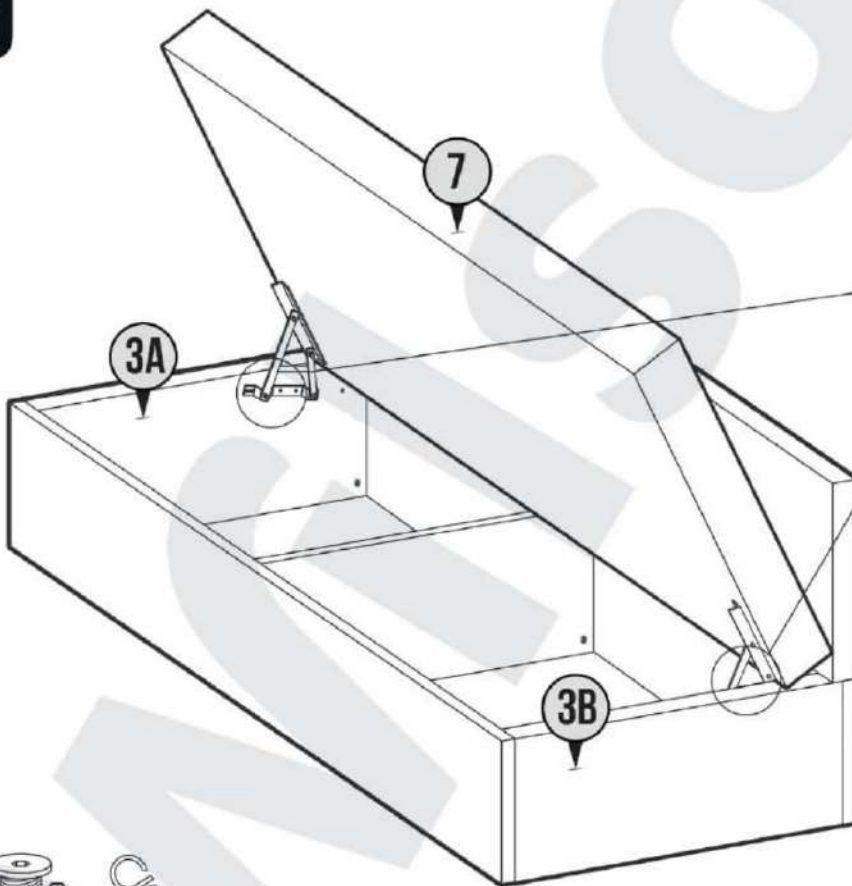
8



K2- 4 SZT

H- 1 KPL

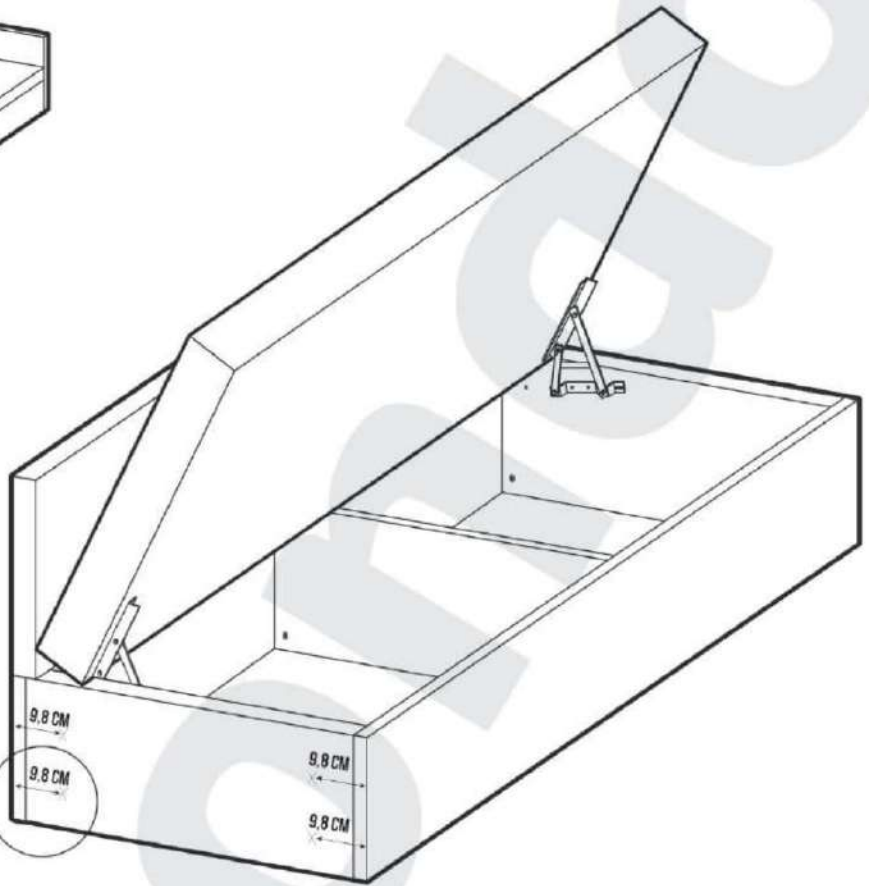
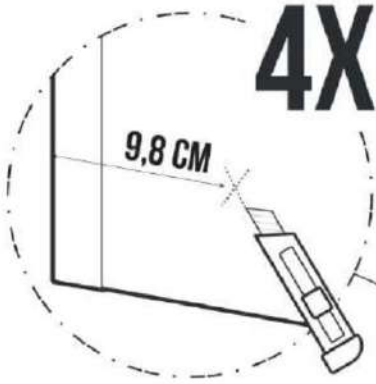
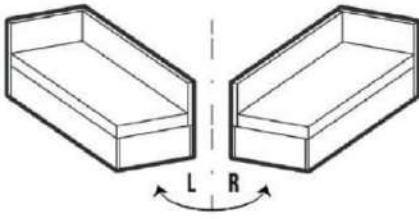
9



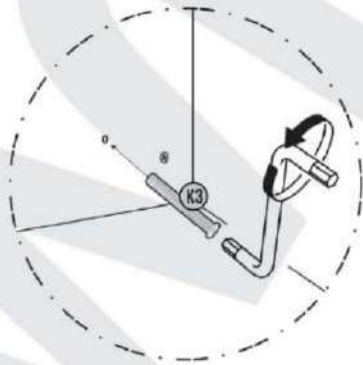
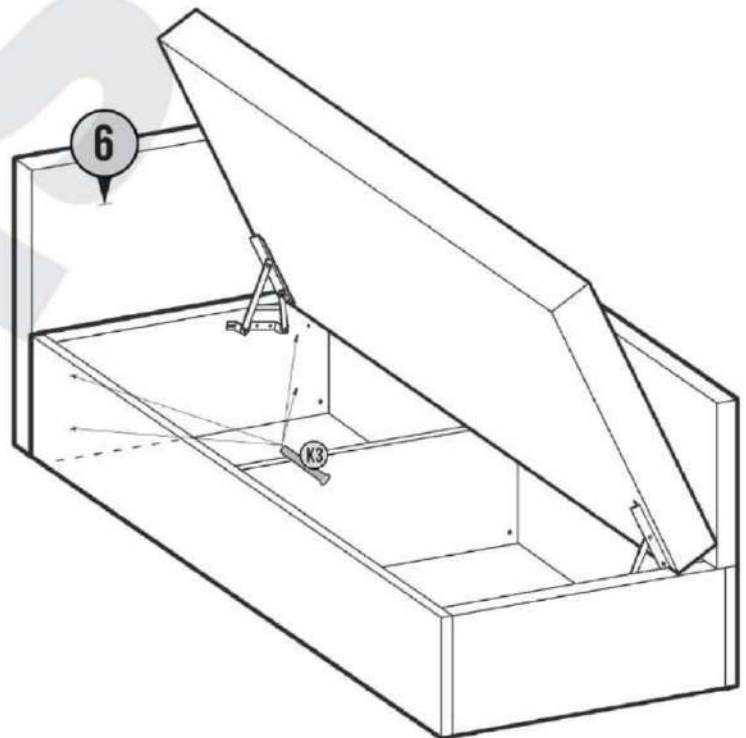
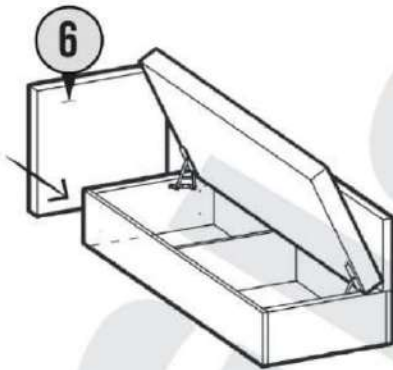
K2- 6 SZT

F- 2 SZT

10



11



K3- 4SZT

